

Datos técnicos P 750 / 11 750 012

sobre Scania P410 LB 8x2*6 HNA

Parámetros de prestaciones

Altura de trabajo máx.	aprox.	75,00	m
Altura de la plataforma	aprox.	73,00	m
Alcance lateral máx.*	aprox.	37,30	m
¡Después de un cambio de aceite o de trabajos de reparación en el cilindro del brazo elevador o en las válvulas del cilindro del brazo elevador, deberá efectuarse un control de los alcances!			
*(carga de la cesta 100 kg, inclinación de puesta en posición 0°, cesta girada 0°, sistema de telescopado de la cesta retraído, borde de la cesta + 0,5 m)			
Campo de orientación corona de giro	aprox.	540	°
Fuerza de apoyo máx. delantera		260	kN
Fuerza de apoyo máx. trasera		260	kN

Cesta de personal

Campo de giro de la cesta de trabajo	+/-	200	°
Carga nominal cesta de trabajo (5 personas + 200 kg =)	máx.	600	kg

Dimensiones en posición de transporte

Longitud total	aprox.	14,05	m
Anchura total	aprox.	2,55	m
Altura de gálibo		4,00	m
Peso total admisible del vehículo		32	t
(equipamiento estándar, depósito lleno, sin conductor ni acompañante)			

Estabilización

Inexactitud de puesta en posición admisible	máx.	0.5	°
(reducción del alcance en función de la inexactitud de puesta en posición)			
Anchura máx. de estabilización	aprox.	8,90	m
(borde exterior plato de apoyo, extensiones de los estabilizadores totalmente desplegadas)			
Estabilización en un solo lado	aprox.	5,85	m
(borde exterior plato de apoyo, extensiones de los estabilizadores totalmente desplegadas)			
Anchura de estabilización mínima		2.75	m
(borde exterior plato de apoyo, extensiones de los estabilizadores en posición de transporte)			

Sistema hidráulico

Presión de servicio (estabilizador, elevación, sistema de telescopado, engranaje del mecanismo de orientación)	máx. 230 bar
Aceite hidráulico (solamente sistema hidráulico)	AVILUB Fluid P-LPD 22

Sistema eléctrico

Alimentación eléctrica desde el chasis

a la cesta (alimentación eléctrica desde una fuente externa) [AC]	400 / 230 V
al vehículo (tensión de a bordo) [DC]	24 V

Tiempos de operación (valores aprox.)

(brazo inferior totalmente izado)

Extender o retraer el sistema de telescopado del brazo inferior	120/120 s +/-2
Giro de orientación a la derecha o a la izquierda (90°)	35/35 s
Subir o bajar el brazo superior	55/55 s +/-2

(brazo superior horizontal)

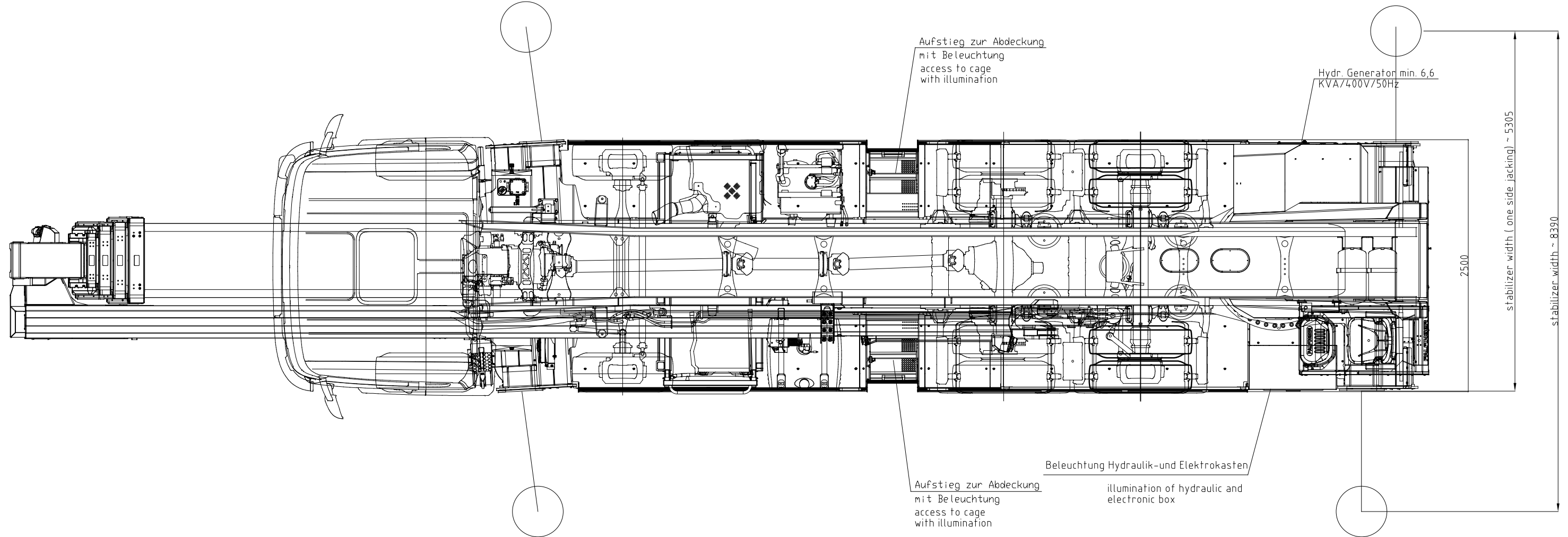
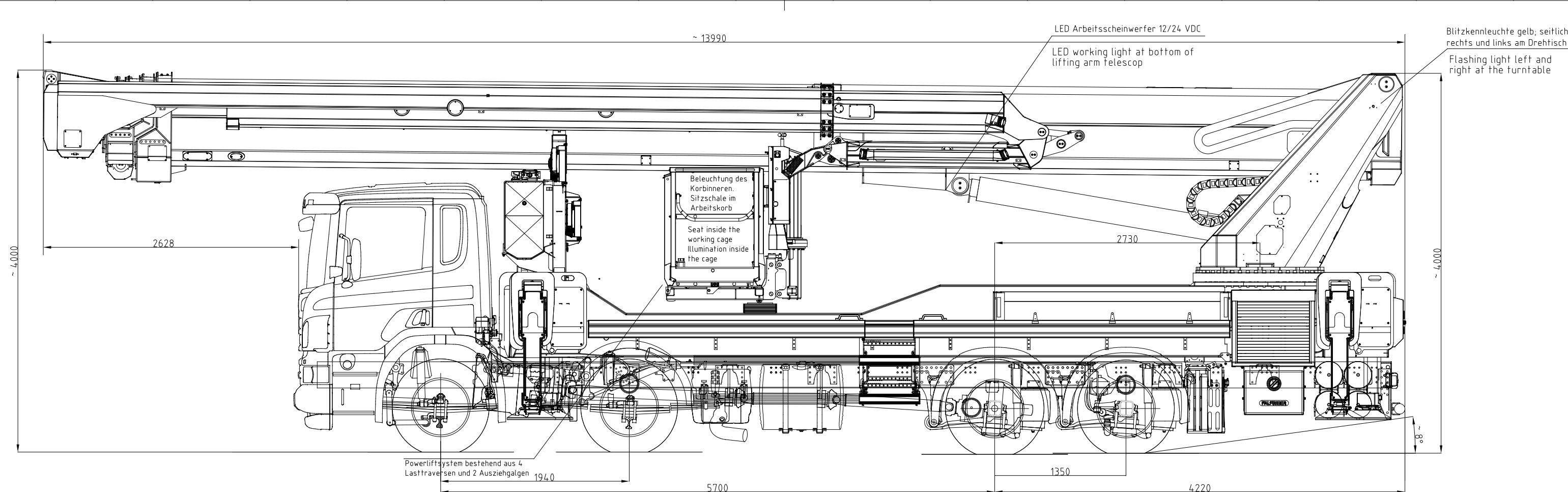
Extender o retraer el sistema de telescopado del brazo superior	35/35 s +/-2
---	--------------

(brazo superior cerca del brazo inferior)

Subir o bajar el brazo inferior (40°)	45/45 s +/-2
---------------------------------------	--------------

Nivel de potencia acústica

Nivel de potencia acústica con ponderación A (LW _A) (ensayado según EN ISO 3744)	103 dB(A)
---	-----------



Technischen Änderungen vorbehalten
we reserve our rights to technical alterations without prior notice

(Verwendungsbereich) Vervielfältigung, Weitergabe an Dritte, Beigntmachung oder andere Nutzung dieses Dokumentes sind ohne Erlaubnis des Herstellers unzulässig. Zuwiderhandlung kann rechtliche Folgen haben!		(Zul. Abw.) DIN ISO 2768 - mk bz DIN EN ISO 9013 Toleranzklasse 1	(Maßstab) 1:20	(Gewicht) (kg):
Datum Name		(Benennung)		
Bearb. Name		P 750 Scania P 410 LB8x4 HNA CP16		
Geprüft Name		(Artikelnummer)		
SFI gepr. Name		11750012-1136023 - B1073A-A		
SFI - Prüfnummer		Version		
Version Änderungsnummer Datum Name		PALFINGER		
		(Blattformat) A1		